

Strânsoare electrică cu impact 1100W 800Nm 3/4"

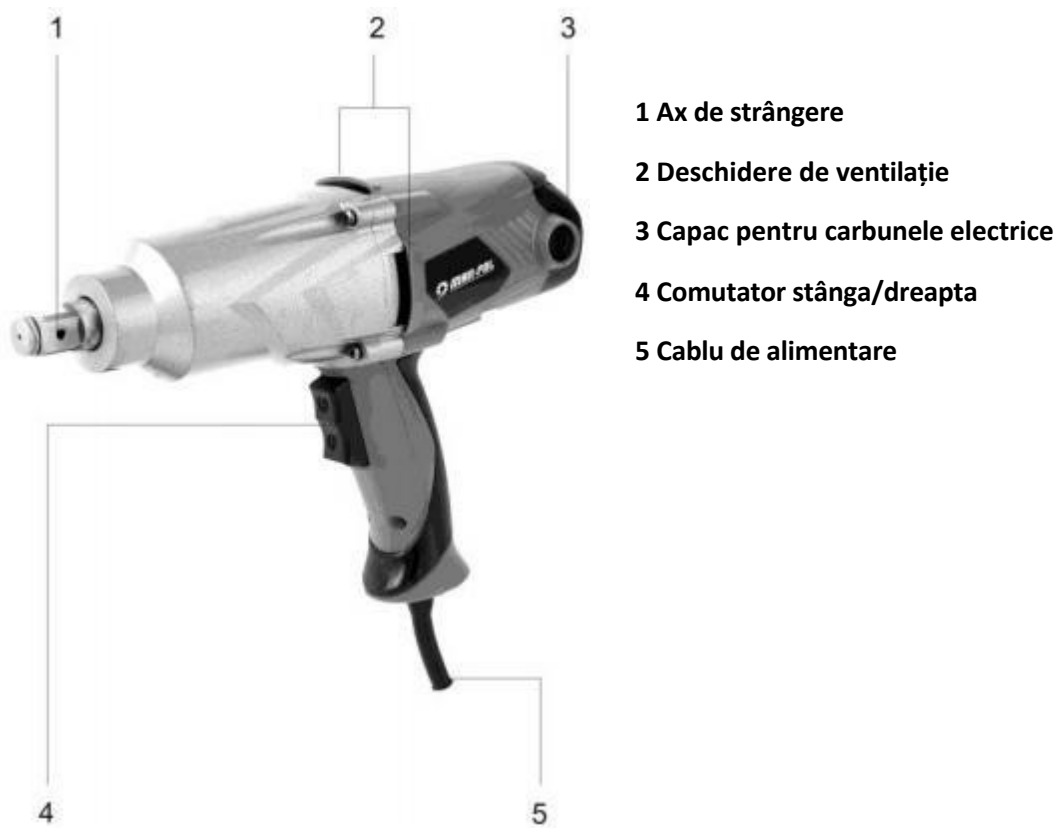


Instrucțiuni de utilizare
Traducerea instrucțiunilor originale

CE

Stimate client, vă mulțumim pentru încrederea acordată instrumentelor MAR-POL. Strânsoarea electrică cu impact este concepută pentru strângerea și slăbirea îmbinărilor filetate, de exemplu, în timpul reparațiilor auto, atunci când se lucrează la structuri din oțel etc. Mecanismul de impact al dispozitivului de strângere sporește efectul forței motorului atunci când strângeți sau slăbiți. Dispozitivul de strângere permite o muncă rapidă și lină. Forța sa de impact este suficientă pentru dezasamblarea și asamblarea roților de autoturisme.

Descriere generală



Denumire de tip	M80491
Putere	230 V / 50 Hz / 1100 W
Cuplu maxim.	800 Nm
Viteza fără sarcină	2200/min
Dimensiunea pătrată a fusului	3/4"
Clasa de izolare	II
Grad de protecție	IP20
Greutate	4.1kg

presiune acustică LpA	89(A) +/- 3,0
Nivelul de putere acustică LWA	100 dB (A) +/-
Nivelul de vibrații ah MAX 2)	10,4 m/s +/- 1,5

Prima utilizare a dispozitivului este un pas legal în sensul acestor instrucțiuni, prin care utilizatorul confirmă prin voința sa liberă că a citit în mod corespunzător aceste instrucțiuni, că înțelege pe deplin semnificația lor și că s-a familiarizat cu toate riscurile. **ATENȚIE!** Nu încercați să porniți (sau să folosiți) echipamentul înainte de a citi întregul manual de instrucțiuni. Păstrați instrucțiunile pentru consultări ulterioare. O atenție deosebită trebuie acordată instrucțiunilor referitoare la siguranța la locul de muncă. Nerespectarea sau punerea în aplicare incorectă a acestor instrucțiuni poate provoca vătămări corporale sau ale altor persoane sau deteriorarea echipamentului sau a materialului prelucrat. Acordați o atenție deosebită instrucțiunilor de siguranță de pe etichetele de pe echipament. Nu îndepărtați și nu deteriorați aceste etichete.

Reguli generale de siguranță

- Familiarizați-vă cu acest echipament, cu comenzile sale, cu funcționarea, cu caracteristicile acestuia și cu potențialele pericole asociate cu utilizarea sa.
- Asigurați-vă că utilizatorul echipamentului este perfect familiarizat cu controlul, funcționarea, caracteristicile acestui echipament și cu potențialele pericole care decurg din utilizarea sa.
- Respectați întotdeauna instrucțiunile de siguranță de pe etichete. Nu îndepărtați sau deteriorați aceste etichete. În cazul în care eticheta este deteriorată sau ilizibilă, contactați furnizorul.
- Păstrați locul de muncă ordonat și curat. O zonă de lucru dezordonată poate provoca un accident.
- Nu lucrați niciodată în spații înguste sau slab iluminate. Verificați întotdeauna dacă podeaua este stabilă și dacă există un acces bun pentru a lucra. Mențineți întotdeauna o poziție stabilă.
- Monitorizați în permanență evoluția lucrărilor și folosiți-vă toate simțurile. Nu continuați să lucrați decât dacă vă puteți concentra pe deplin asupra lucrului.
- Aveți grijă de uneltele dumneavoastră și păstrați-le curate.
- Păstrați mânerul și comenzile uscate și lipsite de ulei și grăsime.
- Împiedicați accesul animalelor, al copiilor și al persoanelor neautorizate.
- Nu vă băgați picioarele sau mâinile în zona de lucru.
- Nu lăsați niciodată echipamentul nesupravegheat în timpul funcționării.
- Nu utilizați echipamentul în alte scopuri decât cele pentru care este destinat.
- Purtați echipament de protecție personală (de exemplu, ochelari de protecție, protecție pentru urechi, aparat de protecție respiratorie, pantofi de siguranță etc.) atunci când lucrați.
- Folosiți întotdeauna ambele mâini.
- Nu folosiți echipamentul sub influența alcoolului sau a drogurilor.

- Dacă suferiți de amețeli, slăbiciune sau leșin, nu folosiți aparatul.
- Nu este permisă nicio modificare a echipamentului. NU utilizați dacă găsiți o îndoire, o fisură sau alte deteriorări.
- Nu efectuați niciodată lucrări de întreținere la echipament în timp ce acesta este în funcțiune.
- Dacă apare un sunet neobișnuit sau un alt fenomen neobișnuit, opriți imediat mașina și încetați lucrul.
- Îndepărtați întotdeauna cheile și șurubelnițele de pe mașină după utilizare.
- Înainte de a utiliza aparatul, verificați dacă toate șuruburile sunt bine strânse.
- Asigurați întreținerea corespunzătoare a mașinii. Verificați dacă mașina este deteriorată înainte de utilizare.
- Utilizați numai piese de schimb originale pentru întreținere și reparații.
- Utilizarea unor accesorii sau accesorii nerecomandate de furnizor poate duce la rănire.
- Selectați echipamentul adecvat pentru o anumită lucrare. Nu încercați să suprasolicitați echipamentele sau accesoriile de mică putere și să le folosiți pentru lucrări care necesită utilaje mai mari.
- Nu supraîncărcați dispozitivul. Cronometrați lucrarea astfel încât să poată funcționa fără efort la viteza optimă. Deteriorările cauzate de supraîncărcare nu sunt acoperite de garanție.
- Protejați dispozitivul de temperaturi excesive și de lumina soarelui.
- Dispozitivul nu este proiectat să funcționeze sub apă sau în medii umede.
- Dacă nu folosiți dispozitivul pentru o perioadă lungă de timp, depozitați-l într-un loc uscat, încuiat și ferit, departe de accesul copiilor.
- Înainte de a porni scula, verificați toate dispozitivele de siguranță pentru a vă asigura că acestea funcționează fără probleme și eficient. Asigurați-vă că toate piesele mobile sunt în stare bună.
- Verificați dacă există piese crăpate sau blocate, asigurați-vă că toate piesele sunt montate corect. Verificați, de asemenea, orice alte condiții care pot afecta funcționarea sculei.
- Cu excepția cazului în care se specifică altfel în acest manual, piesele și dispozitivele de siguranță deteriorate trebuie reparate sau înlocuite.

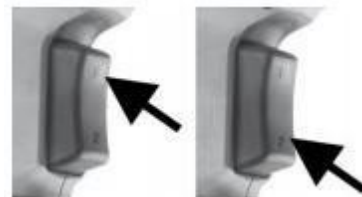
Nu utilizați echipamentul până când nu este complet asamblat în conformitate cu instrucțiunile din manual. Asigurați și frânați în mod corespunzător mașina care se repară înainte de a începe reparațiile.

Pornirea/oprirea și selectarea direcției de rotație a axului

Atenție: înainte de a conecta cablul de alimentare la priza de rețea, asigurați-vă că valoarea tensiunii din priză corespunde cu valoarea indicată pe plăcuța de identificare a aparatului. În acest caz, conectați cablul la priza de tensiune de rețea.



Acționați dispozitivul de strângere prin apăsarea comutatorului de direcție de funcționare Fig. 1 poz. 2. Pentru a face ca axul întoarceți-vă spre dreapta, apăsați comutatorul din partea de sus. Pentru a face ca axul să se rotească spre stânga, apăsați comutatorul din partea de jos.



Oprire

Eliberați comutatorul, care revine în poziția oprit.

Operațiunea

1. Așezați scula montată pe dispozitivul de strângere pe șurub sau piuliță, astfel încât acesta să fie introdus corect în sculă.
2. Acționați dispozitivul de strângere prin apăsarea părții corespunzătoare a comutatorului de operare (Fig. 1 poz. 2) în funcție de direcția dorită de rotație a sculei.

Observație:

La temperaturi sub zero grade, lăsați dispozitivul de strângere să funcționeze neîncărcat timp de aproximativ 3 minute pentru a încălzi lubrifianțul și pentru a-i îmbunătăți astfel proprietățile de lubrifiere.

- Operațiunea de lucru a dispozitivului de strângere poate fi împărțită în modul de înșurubare și modul de strângere.

De îndată ce apare faza de strângere a îmbinării cu șuruburi (sarcină mai mare a motorului), dispozitivul de strângere trece de la modul de strângere la modul de impact, în care mecanismul de impact amplifică cuplul cu lovituri regulate. La slăbirea îmbinărilor cu șuruburi, aceste moduri de lucru se desfășoară în succesiune inversă.

Atunci când se atinge sarcina nominală, mecanismul de impact este dezactivat.

- Cuplul este dependent de timpul de impact.

Cuplul maxim este rezultatul sumei cuplurilor parțiale individuale realizate de lovituri.

Cuplul maxim este atins după un timp de cursă de 3-5 secunde, după care cuplul crește doar puțin.

Atenție: după depășirea unui timp de cursă de 5 secunde, se produce o încălzire semnificativă a cutiei de viteze, un consum mai mare de lubrifianț și o uzură mai mare a pieselor mecanismului de impact al dispozitivului de strângere!



Aflați timpul de cursă necesar pentru a obține cuplul dorit, verificând valorile reale ale cuplului obținut într-un timp dat. Utilizați cheia dinamometrică pentru a determina valoarea cuplului de torsiune obținută.

INSTRUCȚIUNI DE SIGURANȚĂ PENTRU UTILIZAREA DISPOZITIVULUI DE STRÂNGERE

- Nu puneți dispozitivul de strângere pe șurub sau piuliță decât dacă dispozitivul de fixare se rotește. În caz contrar, dispozitivul de strângere poate aluneca.
- Asigurați-vă întotdeauna că capul șurubului sau piulița este bine așezat în sculă. O unealtă prost așezată pe capul de șurub sau pe piuliță poate aluneca în timpul lucrului, provocând pierderea bruscă a controlului strânsoare.
- Asigurați întotdeauna piesa de lucru din motive de siguranță.
- În timpul lucrului, țineți ferm dispozitivul de strângere de mâner, deoarece în timpul strângerii sau slăbirii pot apărea momente de reacție mari.
- Vă recomandăm să folosiți mănuși mai groase atunci când lucrați pentru a atenua vibrațiile.
- Așteptați ca purtătorul de scule să se oprească înainte de a pune deoparte dispozitivul de strângere.
- Nu transportați niciodată dispozitivul de strângere atunci când acesta este în funcțiune. Așteptați până când întinzătorul se oprește din rotație. Țineți cablul de alimentare și mâna la distanță mare de zona de lucru.
- Dacă aceasta este o problemă, în timpul lucrului cu dispozitivul de strângere pot fi lovite linii



electrice ascunse sau alte linii de alimentare, ceea ce poate provoca răniri sau deteriorări materiale.

daune. Utilizați un echipament de detectare adecvat pentru a localiza astfel de linii ascunse echipamente. Din motive de siguranță, nu atingeți părțile metalice ale dispozitivului atunci când lucrați cu dispozitivul de strângere.

- Când lucrați cu dispozitivul de strângere, țineți dispozitivul de strângere de părțile izolate de prindere, deoarece cablul de alimentare propriu-zis poate fi lovit și deteriorat, ceea ce poate pune în pericol viața părții metalice a dispozitivului de strângere.
- Evitați utilizarea uneltelor de către copii, persoane cu incapacitate fizică și mentală, persoane neinstruite sau persoane cu experiență și cunoștințe insuficiente. Nu faceți acest lucru dumneavoastră. Asigurați-vă că copiii nu se joacă cu unealta.

Întreținere

Atenție: deconectați cablul de alimentare de la priză înainte de a efectua orice lucrare pe dispozitivul de strângere.

- Păstrați curățenia strângerii, în special a orificiilor de aerisire a motorului, pentru a asigura o răcire suficientă a motorului.
- Curățați dispozitivul de strângere cu o cârpă umedă înmuiată în soluție de săpun. Cu toate acestea, împiedicați apa să pătrundă în dispozitiv
- Nu utilizați niciodată solvenți organici (de exemplu acetonă) pentru curățare, deoarece capacul din plastic al dispozitivului de strângere va fi deteriorat.
- Nu modificați sau utilizați niciodată dispozitivul de strângere în alt scop.
- Dacă sunt vizibile scântei în timpul utilizării dispozitivului de strângere sau dacă funcționarea este neregulată, solicitați verificarea uzurii periilor de cărbune la un centru de service autorizat MAR-PLO (contactați dealerul dumneavoastră pentru locația de service). Nu inspectați și nu înlocuiți singuri

cărbunile, deoarece este necesară o intervenție

partea electrică a dispozitivului. Carburile trebuie înlocuite cu piesele originale ale producătorului pentru modelul de unealtă, de preferință ambele în același timp.

Depozitare

Depozitați unitatea curată într-un loc uscat, la temperaturi sub 45°, departe de accesul copiilor. Protejați uneltele de lumina directă a soarelui și de sursele de căldură radiantă.

Eliminare

Produsul conține componente electrice/electronice care sunt deșeuri periculoase. În conformitate cu Directiva europeană 2012/19 UE, echipamentele electrice și electronice nu trebuie eliminate în deșeurile mixte, ci trebuie duse pentru eliminare ecologică la punctele de colectare desemnate. Informații despre aceste locații sunt disponibile la biroul municipal local.

Condiții de garanție

În conformitate cu Legea nr. 136/2002 Coll., produsul achiziționat de dumneavoastră este garantat pentru o perioadă de 24 de luni de la data vânzării. În cazul achiziționării de bunuri utilizate în scopuri comerciale sau

activitatea comercială, perioada de garanție este de 12 luni. Garanția este oferită numai dacă produsele sunt utilizate în conformitate cu instrucțiunile de utilizare și cu metoda de utilizare.

Sunt excluse din garanție toate piesele supuse uzurii naturale, supraîncărcării, utilizării produsului în alte scopuri decât cele pentru care a fost conceput și defectele cauzate de transport sau de o manipulare necorespunzătoare (neprofesională). Considerăm că o manipulare necorespunzătoare este un exemplu în care nu au fost respectate instrucțiunile de utilizare și reglementările general obligatorii pentru manipularea produsului. În mod similar, este evaluată și o încercare de reparație neprofesionistă dincolo de întreținerea recomandată.

Garanția se aplică exclusiv defectelor cauzate de defecte ale materialelor, ale tehnologiei de fabricație, de asamblare sau de prelucrare.

Dreptul de a invoca garanția se stinge:

- 1) produsul nu a fost utilizat în conformitate cu instrucțiunile de utilizare
- 2) s-a intervenit în proiectarea mașinii fără acordul prealabil scris al producătorului
- 3) produsul a fost utilizat în alte condiții sau în alte scopuri decât cele pentru care este destinat
- 4) o parte a produsului a fost înlocuită cu o piesă care nu este originală
- 5) deteriorarea produsului sau uzura excesivă este cauzată de o întreținere necorespunzătoare
- 6) deteriorări cauzate de influențe mecanice, termice sau chimice externe
- 7) defectele au fost cauzate de depozitarea sau manipularea necorespunzătoare a produsului
- 8) produsul a fost utilizat (pentru tipul de produs) într-un mediu agresiv, de exemplu, praf, umiditate
- 9) produsul a fost utilizat peste sarcina admisă

Garanția nu acoperă elementele care se așteaptă să se uzeze din cauza funcționării lor normale (de exemplu, uzura carbonaților, a bujiilor etc.).

Utilizați numai accesoriile recomandate și piesele de schimb originale pentru a utiliza produsele.

Reclamațiile trebuie făcute imediat după descoperirea defectului la dealerul care v-a vândut produsul și trebuie să vă interesați de opțiunile de reparare la un reparator autorizat. În cazul în care defectul pe care îl reclamați nu este acoperit de garanție, vi se va factura munca și costurile asociate cu inspecția și cu asamblarea și dezasamblarea componente.

Atunci când faceți reclamații, prezentați un card de garanție completat corespunzător sau o altă dovadă de achiziție care să conțină data vânzării.

Predați produsul pentru reparații în stare curată, curățat corespunzător, fără praf sau murdărie. Trimiteți accesoriile originale împreună cu produsul pentru un diagnostic precis al defecțiunii.

La expedierea prin serviciul de transport, turnați combustibilul și uleiul neconsumat din produs. Ambalați produsul în mod corespunzător, de preferință în ambalajul original, pentru a nu-l deteriora. Deteriorările cauzate de un ambalaj necorespunzător nu pot fi acceptate ca defect de garanție!

Folosiți în motoare numai carburanți și uleiuri cu clasificarea corespunzătoare sau carburanți și uleiuri recomandate de dealerul de marcă. Deteriorările cauzate de utilizarea unor carburanți și uleiuri necorespunzătoare nu vor fi acoperite de garanție.